



REBER GmbH
Sondermaschinenbau
Entwicklung/Konstruktion



Weberschlag 13
92729 Weiherhammer
Tel: 09605 92207-0
Email: info@kb-reber.de
www.kb-reber.de

REBER GmbH

Seit über 30 Jahren Ihr zuverlässiger Partner für Konstruktionen

Die Reber GmbH wurde 1990 als Konstruktionsbüro gegründet. Durch mehr als 30 Jahre Planungserfahrung im Bereich allgemeiner Maschinenbau und Sondermaschinenbau, sowie in der Anlagenplanung wurde ein weit reichendes Know-How erarbeitet, das wir unseren Kunden zur Verfügung stellen können.



Von der Konzepterstellung bis hin zur kompletten Auftragsabwicklung stehen wir Ihnen gerne zur Verfügung. Unser Leistungsspektrum reicht von der Entwicklung über die Fertigungsplanung, mit Pneumatik-, Hydraulik- und Ablaufplan, bis zur Maschinendokumentation und CE-Kennzeichnung. Wir erstellen für Sie das Maschinenkonzept nach Teilevorlage oder arbeiten nach Pflichtenheft und Kundenvorgaben.



Mit einem kompetenten Team von Ingenieur/Innen und Techniker/Innen werden die Aufgabenstellungen unserer Kunden für Neuentwicklungen, Prototypen oder auch Serienmaschinen kostengünstig und termingerecht gelöst.

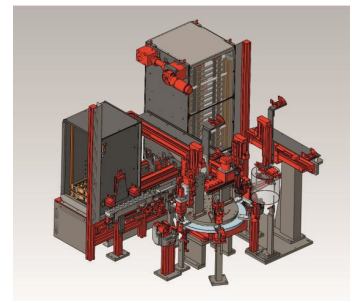
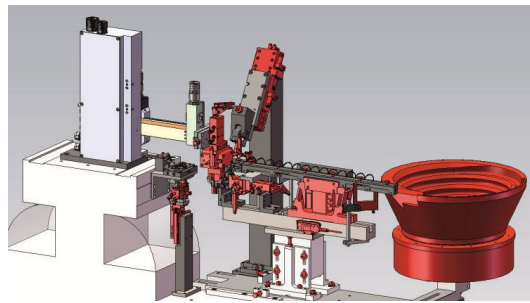
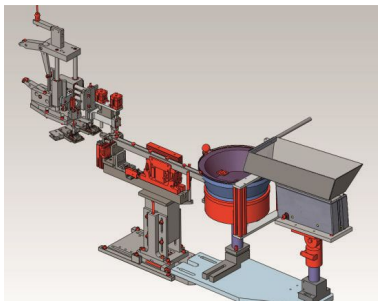
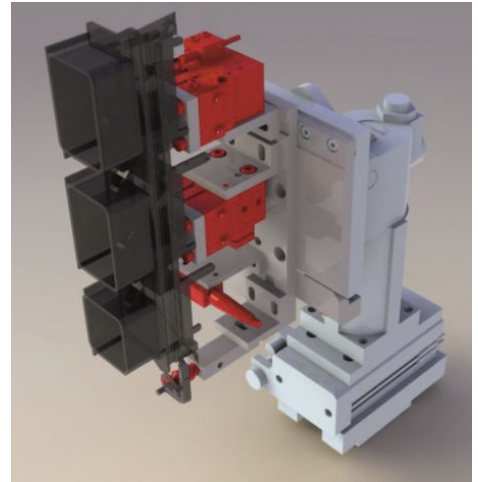
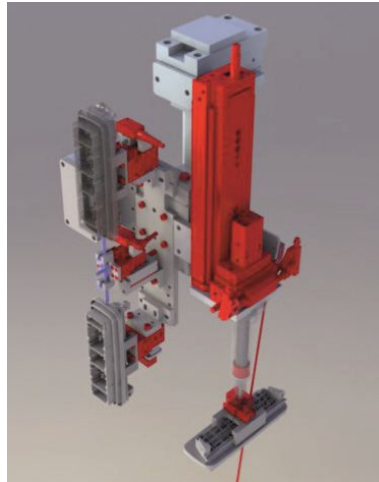
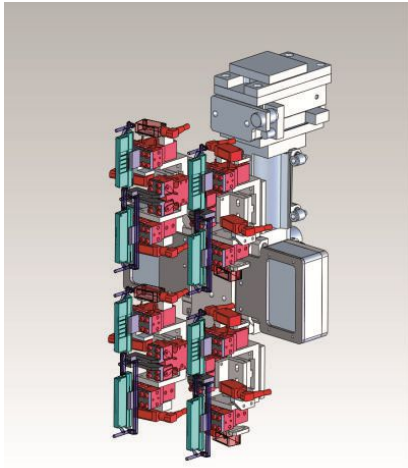
Wir arbeiten auf modernen CAD-Arbeitsplätzen in 3D hauptsächlich auf SolidWorks (andere CAD-Systeme auf Anfrage).

In enger Zusammenarbeit mit zuverlässigen Partnern und durch unseren eigenen Maschinenpark sind wir in der Lage auch in kürzester Zeit für Sie Prototypen, Vorrichtungen usw. anzufertigen und zu testen. Gerne stellen wir Ihnen unsere Räumlichkeiten für den Aufbau Ihrer Anlage und zur Durchführung von Versuchen zur Verfügung.

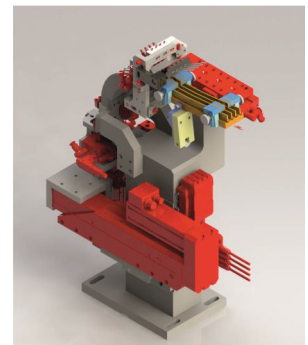
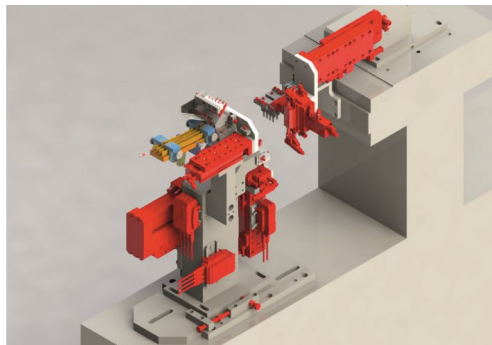
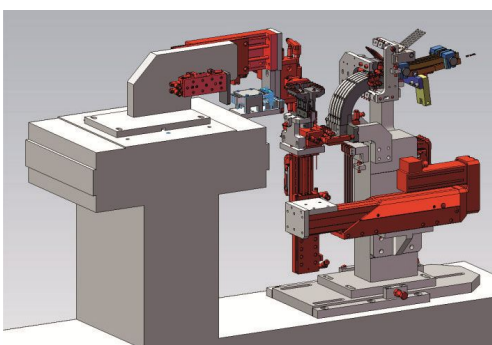
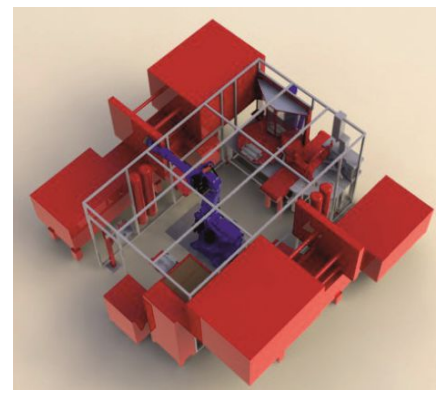
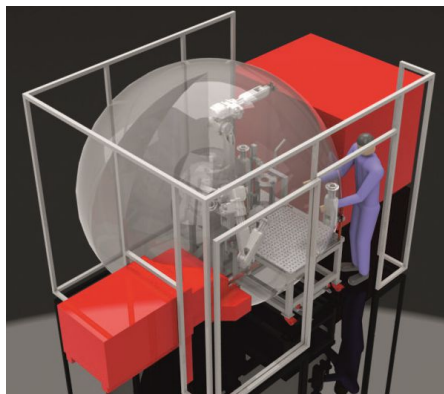
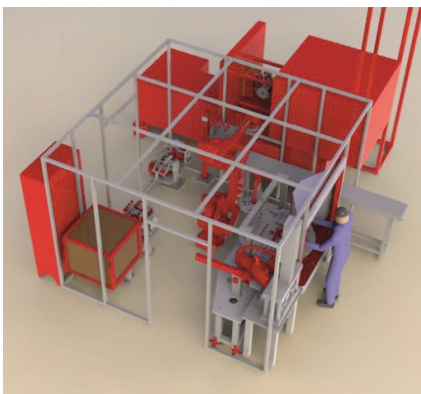


Wir beraten Sie gerne bei einem persönlichen Gespräch oder freuen uns auf Ihre schriftlichen Anfragen.

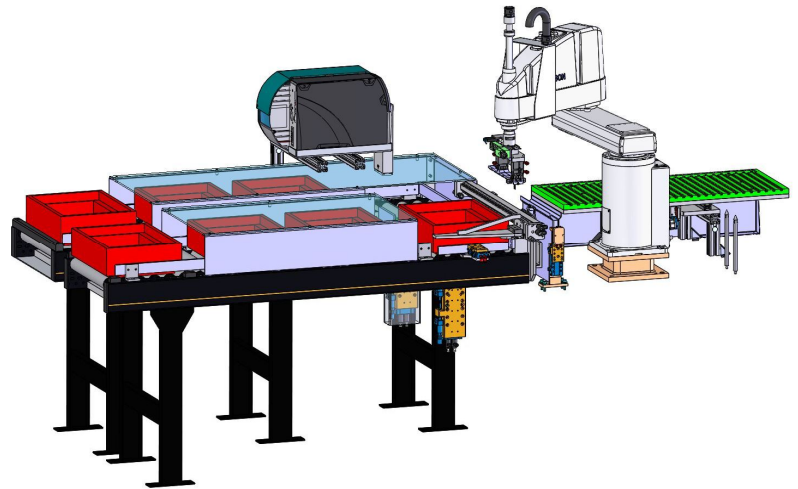
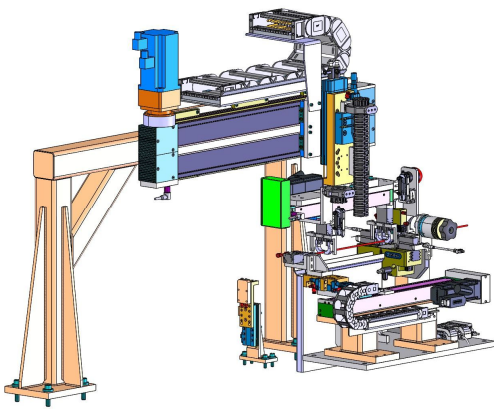
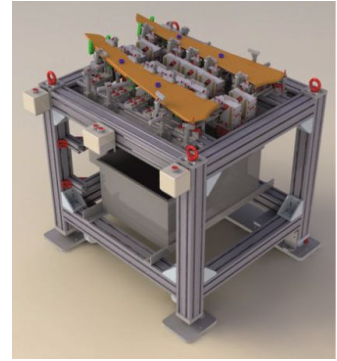
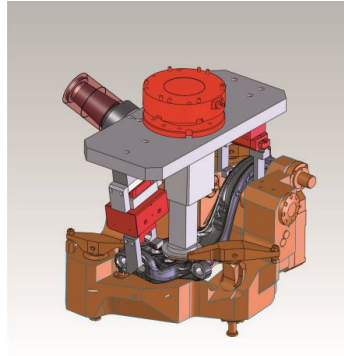
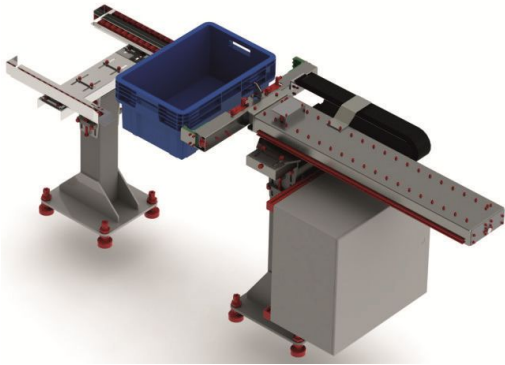
Ein Auszug aus unseren Projekten



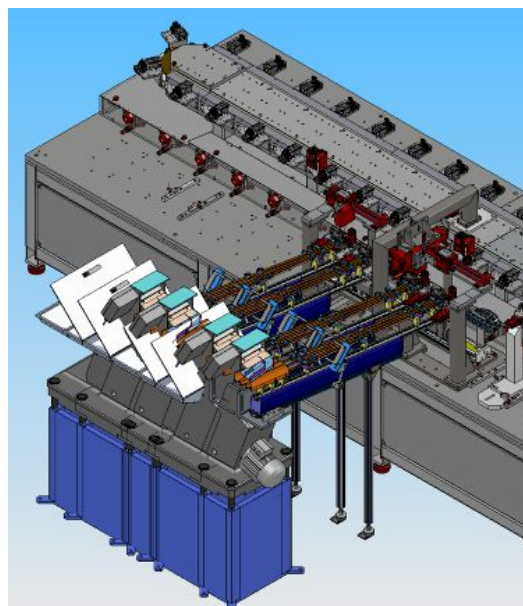
Sondermaschinenbau - Maschinen- und Anlagenbau - Automatisierungstechnik



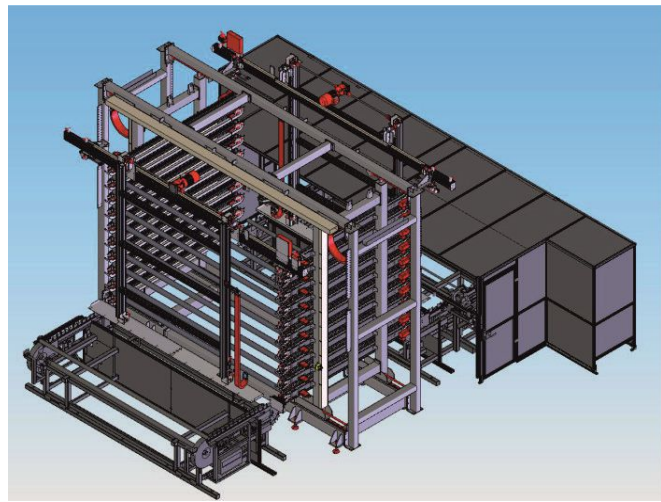
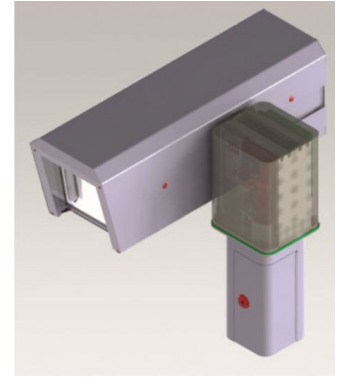
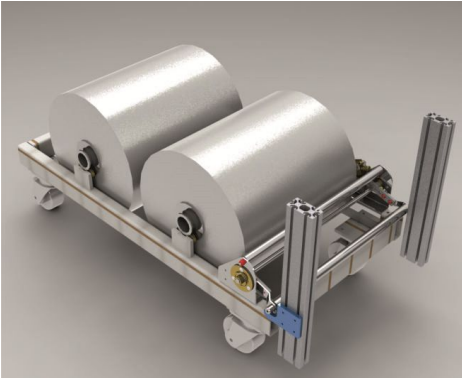
Ein Auszug aus unseren Projekten



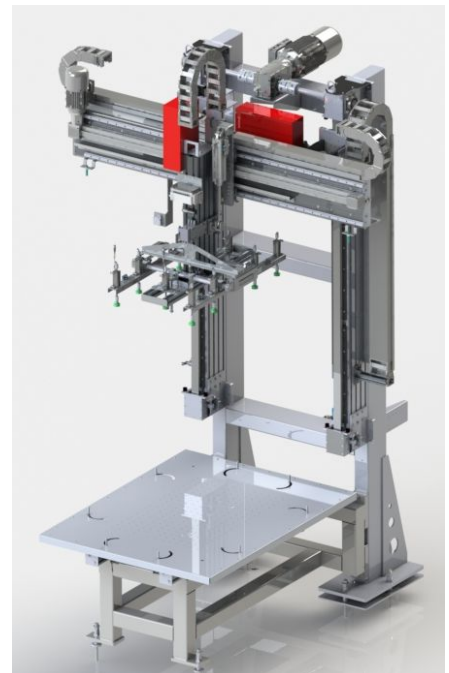
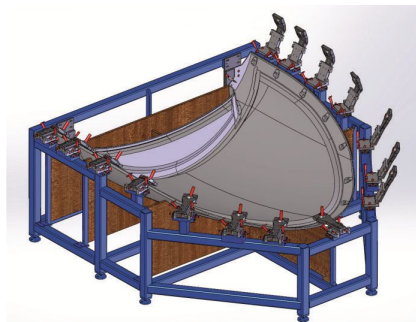
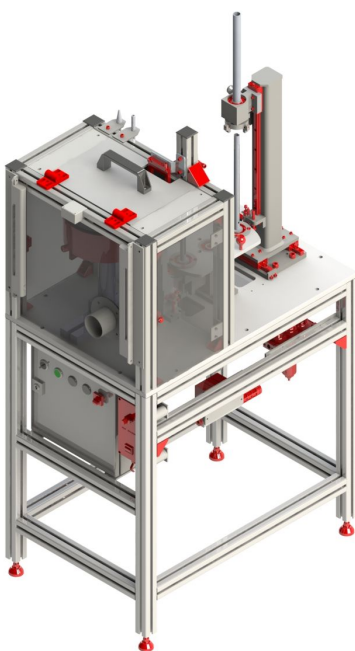
Sondermaschinenbau - Maschinen- und Anlagenbau - Automatisierungstechnik



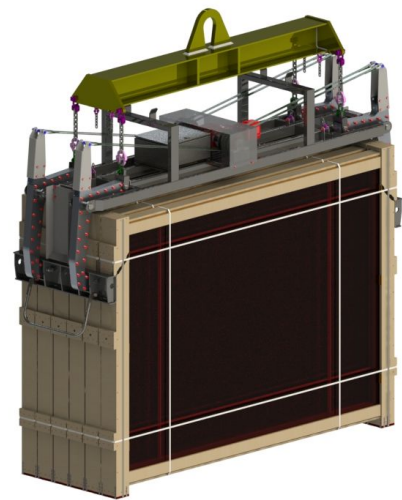
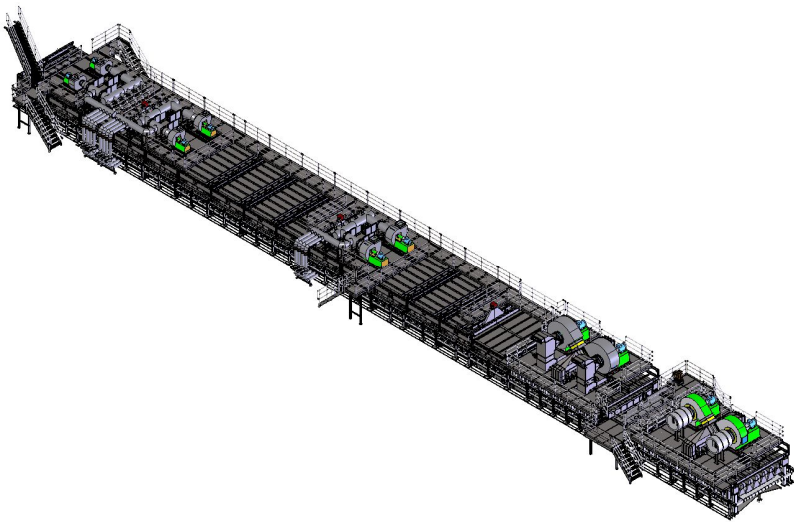
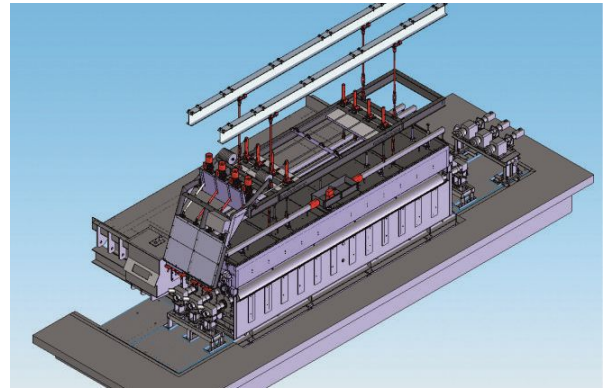
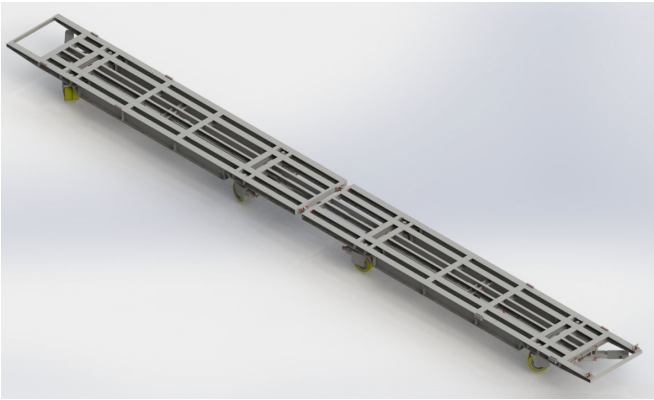
Ein Auszug aus unseren Projekten



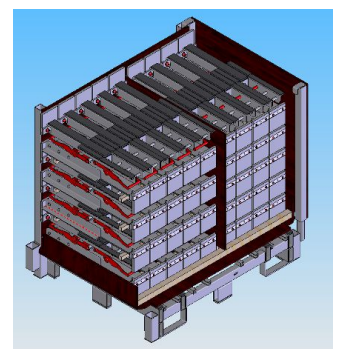
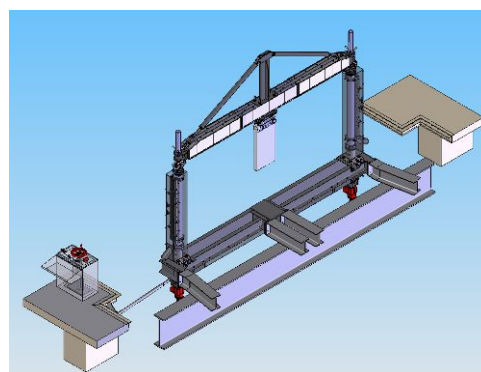
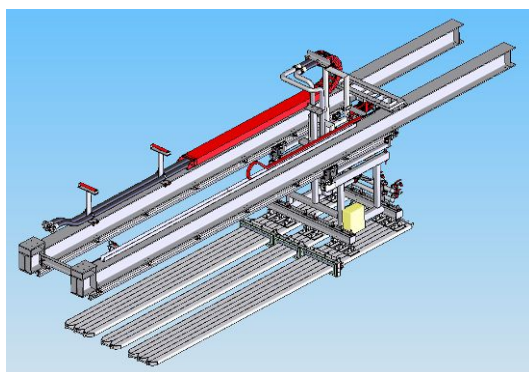
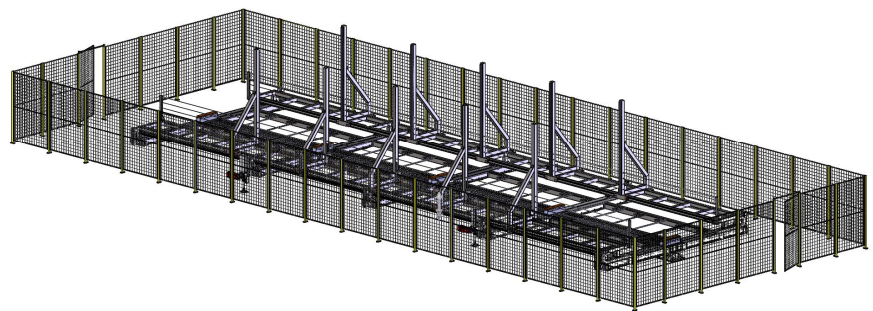
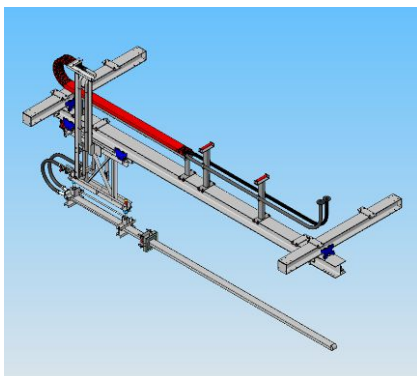
Sondermaschinenbau - Maschinen- und Anlagenbau - Automatisierungstechnik



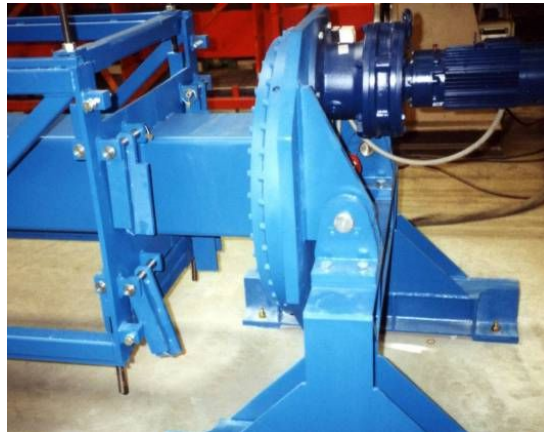
Ein Auszug aus unseren Projekten



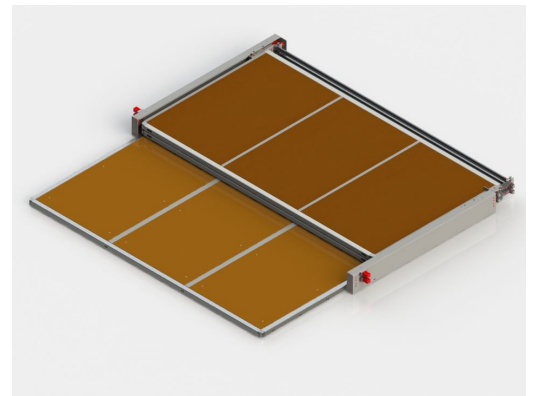
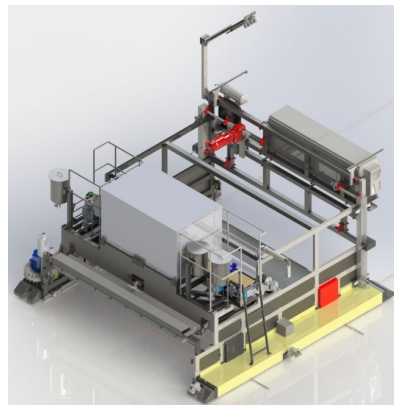
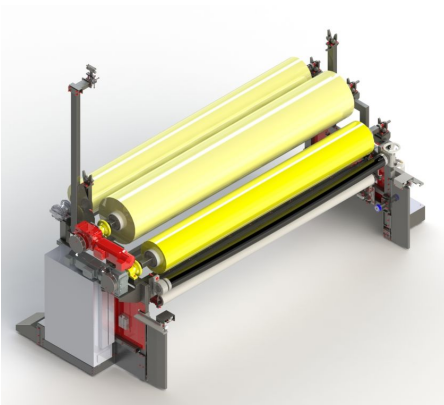
Sondermaschinenbau - Maschinen- und Anlagenbau - Automatisierungstechnik



Ein Auszug aus unseren Projekten



Sondermaschinenbau - Maschinen- und Anlagenbau - Automatisierungstechnik



Unsere Kunden



Kontakt

REBER GmbH

Weberschlag 13
92729 Weiherhammer

Telefon: 09605 / 92207 - 0
E-Mail: info@kb-reber.de
Internet: www.kb-reber.de



aus Richtung Norden: A93 Hof - Regensburg / Ausfahrt Weiden Süd,
weiter Richtung Amberg, beschildert.

aus Richtung Süden: A93 Regensburg - Hof / Ausfahrt Luhe-Wildenau
Weiherhammer ist bereits auf der A93 ausgeschildert.

aus Richtung Osten: A6 Prag - Nürnberg / Kreuz Oberpfälzer Wald,
von dort auf die A93 bis zur Anschlussstelle Luhe-Wildenau.
Weiherhammer ist bereits auf der A93 ausgeschildert.

aus Richtung Westen: A6 Nürnberg - Amberg (Ausfahrt Amberg-West),
weiter in Richtung Hirschau/Weiden, beschildert.

